

## Assembly Instructions

# Commercial File Lock Kit

### Lock Kit Includes:

1 Lock                      2 Keys  
1 Spring Clip

### Tools needed:

Punch  
Hammer

### 1 Removing the Knock-Out

Your commercial cabinet has an oval knock-out die-cut in the top right corner of the cabinet frame (as you face the cabinet). To install this lock, you must first remove the knock-out space by placing a punch on the outside of the cabinet at the center of the knock-out and tapping the end of the punch with a hammer (see illustration 1a).

### 2 Installing the Lock Bar Attachment

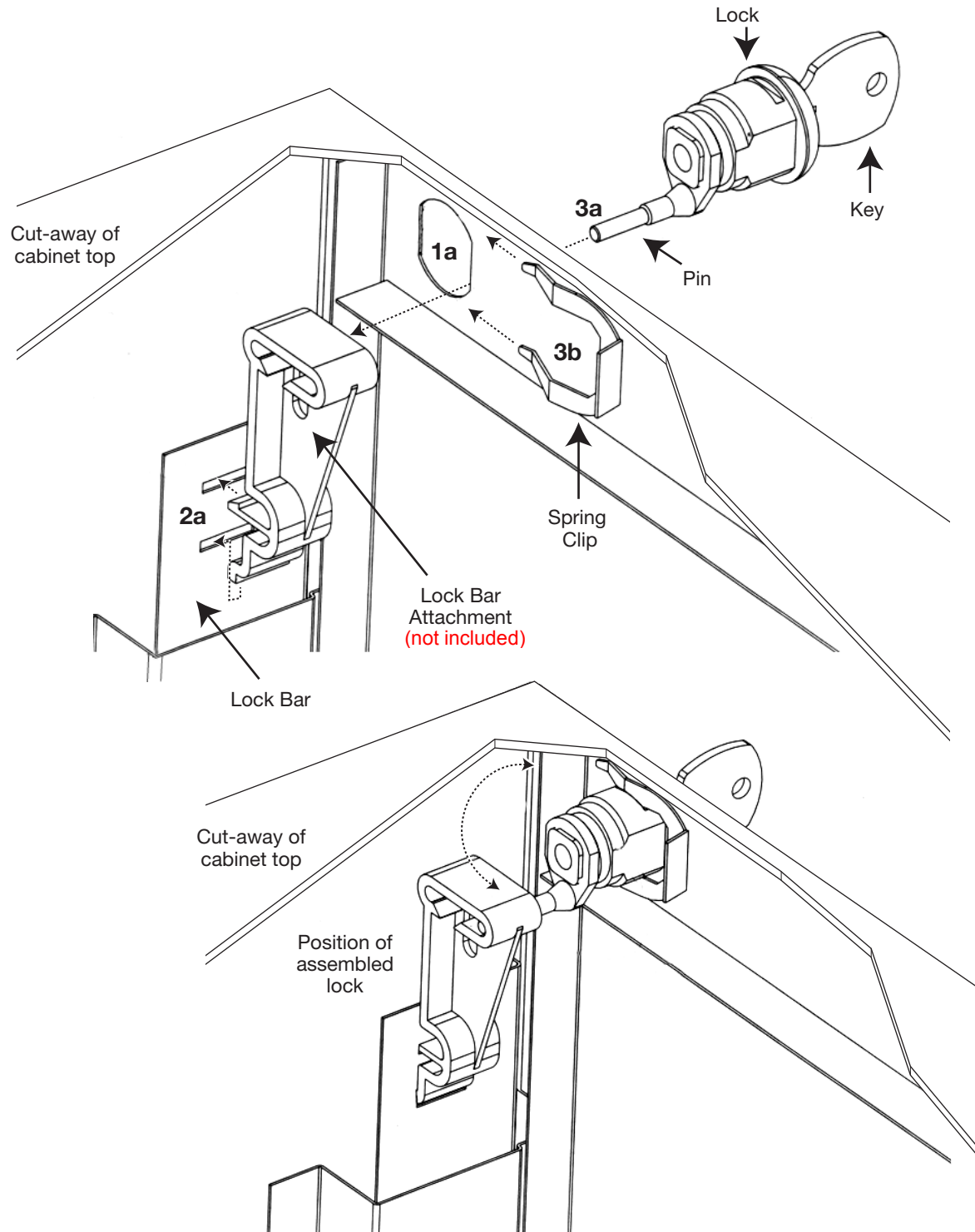
On the right side wall of the inside of the cabinet (as you face the drawer) you will find a lock bar running vertically against the cabinet side. There are two horizontal slots at the top of the lock bar (bar may need to be pulled up to access the slots). Insert the bottom edge of the lock bar attachment into the lower slot (the piece will need to be angled with the top away from the lock bar) then snap the top edge into the upper slot of the lock bar (see illustration 2a).

### 3 Installing the Lock

Start with the lock in the unlocked position. Key should be upright and pin in back of locking mechanism is positioned at bottom. Key should turn in a counter-clockwise direction to rotate locking pin (see illustration 3a). From the front of the cabinet, push lock through the die cut hole fully so that the locking pin fits inside the left (facing the drawer) of slot on the lock bar attachment. Once the locking mechanism has been fully inserted, slide the spring clip over the lock mechanism just behind the cabinet front so that the prongs of the clip fit the grooves on the lock mechanism. The flange of the spring clip should be facing the back of the cabinet (see illustration 3b).

If the lock has been installed correctly, when you lock the cabinet the lock pin will slide across the slot of the lock bar attachment and lift it.

**"Lock Bar Attachment" not included.**



# Serrure pour classeur commercial

## L'ensemble comprend :

1 serrure                      2 clés  
1 attache à ressort

## Outils requis :

Poinçon  
Marteau

### 1 Enlèvement de la pastille défonçable

Votre classeur commercial comporte une pastille défonçable ovale dans le coin supérieur droit du cadre (en faisant face au classeur). Pour installer la serrure, vous devez d'abord enlever cette pastille en plaçant un poinçon à l'extérieur du meuble au centre de la pastille et en frappant avec un marteau (voir illustration 1a).

### 2 Installation du support de la barre de sûreté

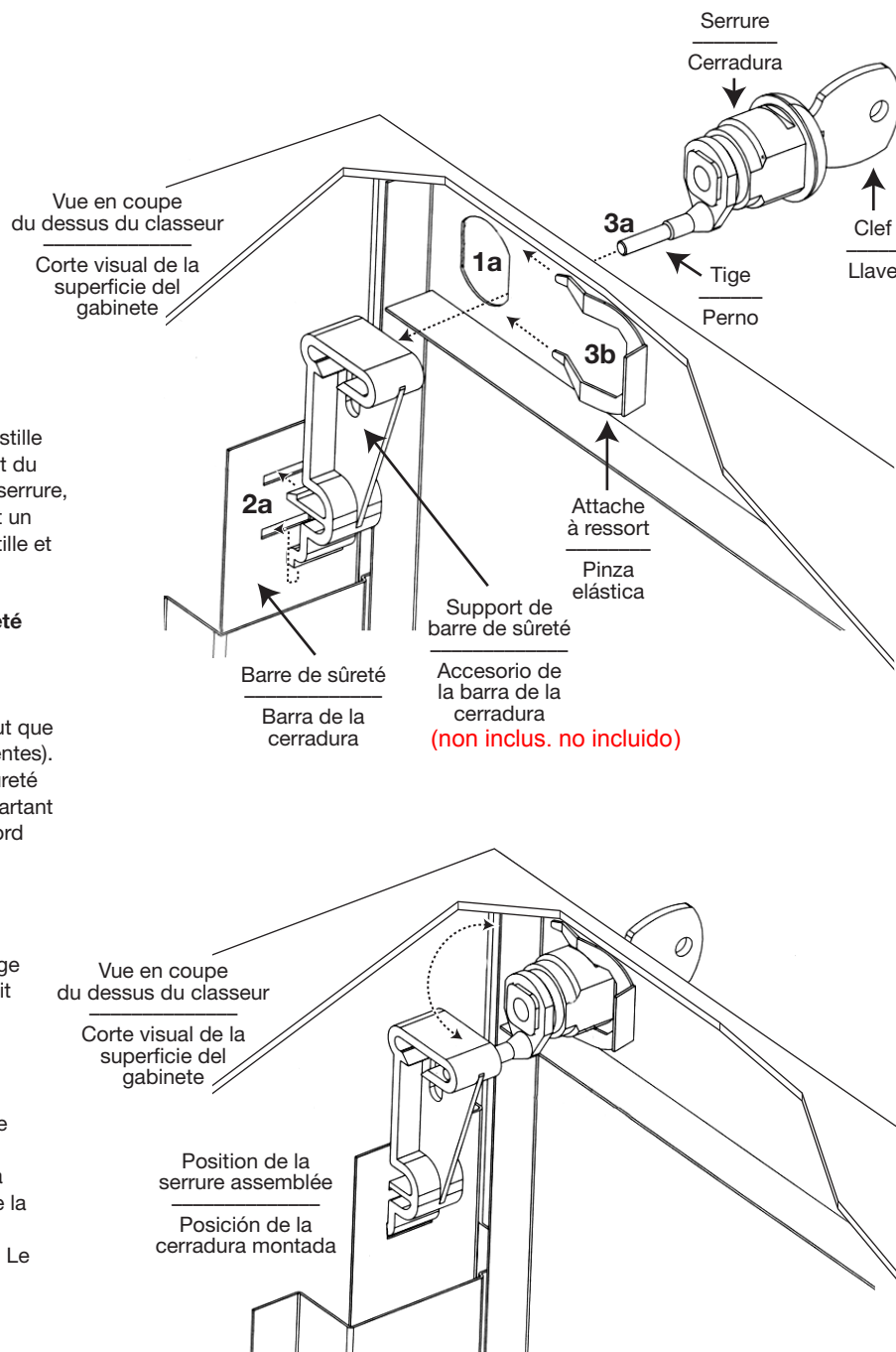
Sur la paroi intérieure droite du classeur (en faisant face au tiroir), se trouve une barre de sûreté disposée verticalement contre la paroi. Elle comporte deux fentes horizontales en haut (il se peut que vous ayez à remonter la barre pour accéder à ces fentes). Insérez le rebord inférieur du support de barre de sûreté dans la fente du bas (placez la pièce en angle en écartant le haut du support de la barre) puis emboîtez le rebord supérieur dans la fente du haut (voir illustration 2a).

### 3 Installation de la serrure

Assurez-vous que la serrure est en position ouverte. La clef doit être à la verticale et la tige à l'arrière du mécanisme doit être en bas. La clef doit tourner dans le sens antihoraire pour faire pivoter la tige du verrou (voir illustration 3a). Par le devant du classeur, poussez complètement la serrure dans l'ouverture ovale de manière que la tige du verrou s'insère dans la partie gauche du support de la barre de sûreté (en faisant face au tiroir). Une fois le mécanisme complètement inséré, glissez l'attache à ressort sur le mécanisme de la serrure, juste derrière la façade du classeur, en emboîtant complètement les griffes de l'attache dans les rainures du mécanisme. Le rebord de l'attache doit être tourné vers l'arrière du classeur (voir illustration 3b).

Si la serrure est correctement installée, la tige de verrou doit glisser dans la fente du support de la barre de sûreté et la faire remonter lorsque vous fermez la serrure.

**"Support de barre de sûreté" non inclus.**



# Juego de cerradura para archiveros comerciales

## El juego de cerradura incluye:

1 cerradura                      2 llaves  
1 pinza elástica

## Herramientas necesarias:

Punzón  
Martillo

### 1 Remoción del agujero ciego

Su gabinete comercial tiene un agujero ciego troquelado ovalado en la esquina superior derecha del armazón del gabinete (cuando se mira el gabinete de frente). Para instalar esta cerradura, primero debe remover el agujero ciego colocando un pinzón en la parte exterior del gabinete, en el centro del agujero ciego, y golpeando el extremo del punzón con un martillo (véase la ilustración 1a).

### 2 Instalación del accesorio de la barra de la cerradura

En la pared del costado derecho del interior del gabinete (cuando se mira el gabinete de frente) encontrará una barra de la cerradura tendida verticalmente contra el lado del gabinete. En la parte superior de la barra de la cerradura hay dos ranuras horizontales (es posible que se necesite halar hacia arriba la barra para tener acceso a las ranuras). Introduzca el borde inferior del accesorio de la barra de la cerradura en la ranura inferior (la pieza necesitará formar un ángulo con la parte superior y estar alejada de la barra de la cerradura) luego conecte el borde superior con la ranura superior de la barra de la cerradura (véase la ilustración 2a).

### 3 Instalación de la cerradura

Comience con la cerradura en posición abierta. La llave debe estar en posición vertical y el perno que se encuentra en la parte posterior del mecanismo de cierre debe estar en la parte inferior. La llave debe girar hacia la izquierda para girar el perno de cierre (véase la ilustración 3a). Desde el frente del gabinete, empuje completamente la cerradura a través del agujero troquelado para que el perno de cierre se ajuste en el interior del lado izquierdo (mirando el gabinete de frente) de la ranura del accesorio de la barra de la cerradura. Una vez que se haya insertado totalmente el mecanismo de cierre, deslice la pinza elástica sobre el mecanismo de cierre, inmediatamente detrás del frente del gabinete, de manera que las patas de la pinza se ajusten en las ranuras del mecanismo de cierre. La brida de la pinza elástica debe quedar orientada hacia la parte posterior del gabinete (véase la ilustración 3b).

Si se instaló correctamente la cerradura, cuando cierre el gabinete el perno de cierre se deslizará a través de la ranura del accesorio de la barra de la cerradura y la levantará.

**"Accesorio de la barra de la cerradura" no incluido.**